

# PAGAR PANEL GRC board



TANPA DEKORASI



DENGAN DEKORASI

Pagar panel GRC board tersedia bagi anda yang membutuhkan pembatas / pagar luar yang kokoh dan tahan lama tanpa mengesampingkan faktor keindahan dan kesehatan. Sangat cocok untuk digunakan pada kawasan industri, perumahan, pergudangan, perkebunan, batas tanah, dll.

Pagar GRC board terbuat dari campuran semen, serat selulose dan fiber sehingga mempunyai karakteristik kuat, tahan air dan tidak mudah lapuk serta 100% bebas asbestos.

## Keunggulan Pagar GRC board:



HARGA KOMPETITIF



INDAH DAPAT DIKOMBINASIKAN  
DENGAN DECO PANEL



PERMUKAAN HALUS  
DAPAT LANGSUNG DI CAT



KUAT TERHADAP CUACA



EFISIEN & CEPAT PEMASANGAN

PT. CIPTAPAPAN DINAMIKA  
GRAHA GRC board  
Jl. S. Parman Kav. 64 Lt.3, Jakarta Barat 11410  
Telp. (021) 53666800 (hunting) Fax. (021) 53666720  
Email: marketing@grcboard.com

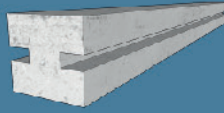


### Panel GRC board



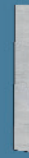
Panjang : 2400mm  
Tinggi : 400mm  
Tebal : 20mm  
Density : 1.55gr/cm<sup>3</sup>  
Kuat Lentur : 180kg/cm<sup>2</sup>

### Kolom Penjepit



Dimensi : 130x130mm  
Panjang : 2100, 2550, 3000mm  
Mutu Beton : Setara K-225  
Tulang : 4 Ø 6 mm

### Penjepit

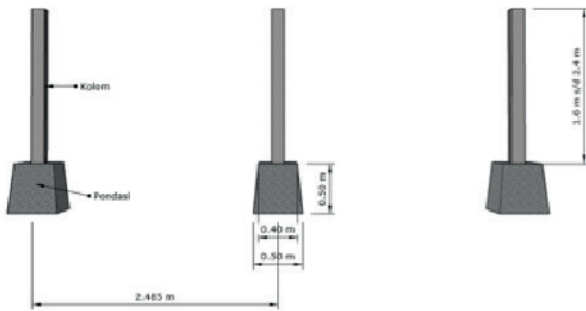


Panjang : 1600, 2000, 2400mm  
Lebar : 100mm  
Tebal : 15mm

## METODE Pengerjaan

### Pekerjaan Persiapan dan Galian Pondasi

1. Cek area lahan yang akan dipasang Pagar GRC board dengan mengecek level elevasi dan kerataan tanah.
2. Beri tanda pada area yang akan dijadikan sebagai titik pertama tiang kolom, kemudian tandai seterusnya dengan jarak antar as tiang kolom sesuai gambar dibawah.
3. Setelah pekerjaan pemberian tanda as tiang kolom, maka dapat dilanjutkan dengan pekerjaan galian untuk pondasi dengan ukuran sekitar 50 x 50 cm dengan kedalaman antara 50 s/d 60 cm menyesuaikan dengan tinggi rencana pagar yang akan dipasang.

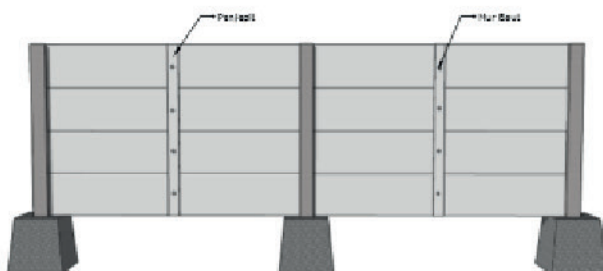
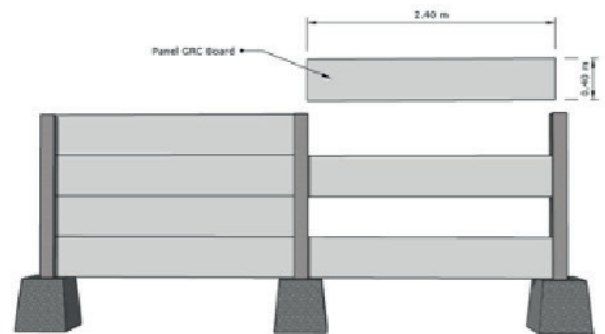


### Pekerjaan Pemasangan Tiang Kolom

1. Setelah lubang galian pondasi siap maka dilanjutkan dengan pemasangan tiang kolom.
2. Pastikan tiang kolom berdiri lurus kemudian langsung dicor dengan adukan beton, sambil terus dilakukan pengecekan elevasi serta kelurusan tiang kolom.

### Pemasangan Panel GRC board

1. Pemasangan panel GRC board dapat dilakukan setelah adukan cor beton pondasi sudah benar-benar kering.
2. Pemasangan panel dilakukan secara bertahap satu per satu dengan memasukan panel diantara tiang kolom yang sudah berdiri.



### Pemasangan Penjepit

1. Setelah panel GRC board sudah terpasang maka dapat dilanjutkan dengan pemasangan penjepit yang dipasang dibagian atas dari panel pagar yang sudah terpasang, yang berada pada posisi luar dan dalam.
2. Sebelum penjepit dipasang, buatlah lubang pada semua panel pagar dan penjepit dimana nantinya mur baut akan dipasang.
3. Mur baut dipasang pada setiap panel pagar.